

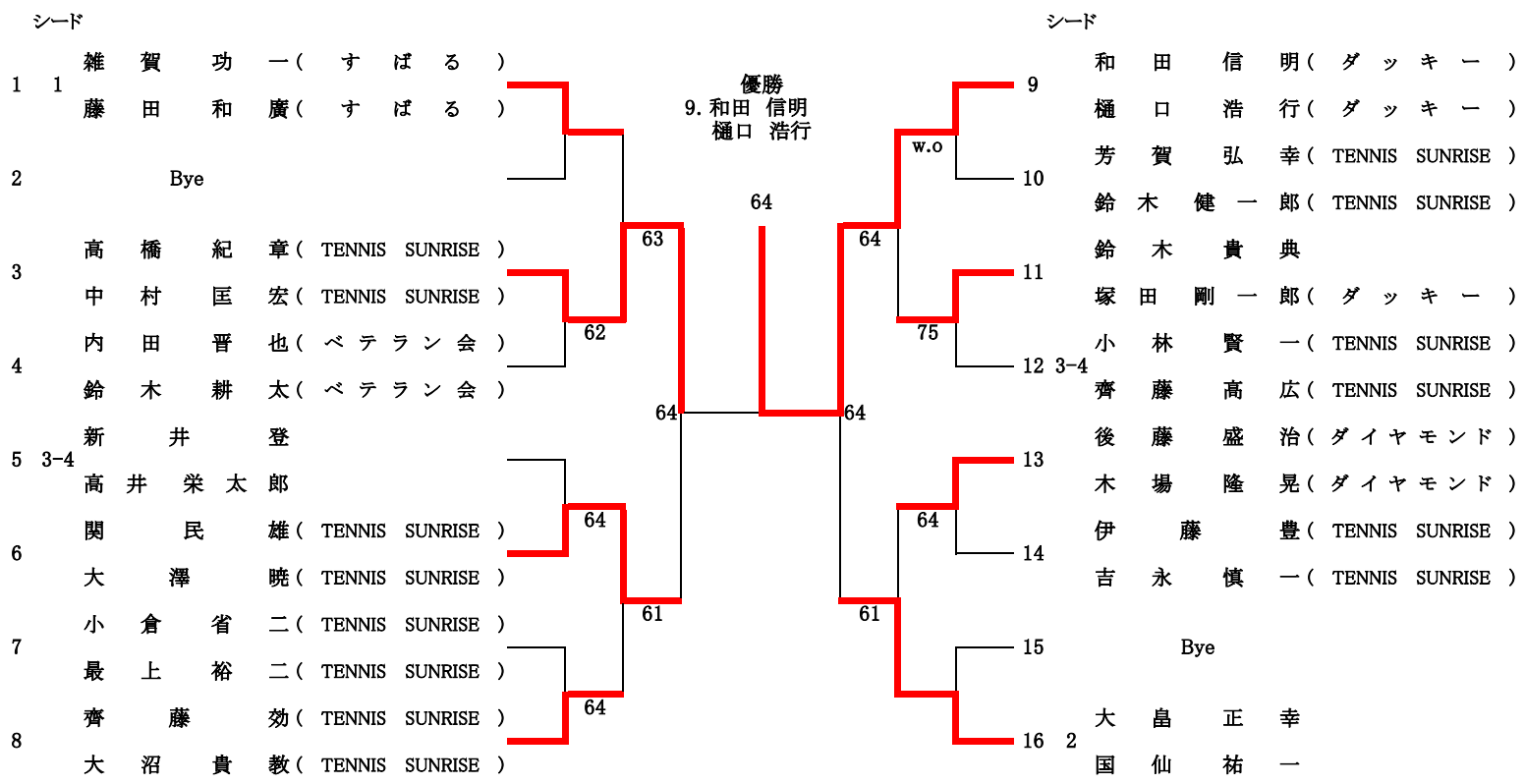
男子ベテランダブルスB

試合方法：ノードバンテージ
(1セットマッチ)

担当：さくら

日程： 9月22日(日)

| | |
|-----|-------------|
| 優勝 | 和田 信明・樋口 浩行 |
| 準優勝 | 高橋 紀章・中村 匡宏 |
| 3位 | 関 民雄・大澤 暁 |
| 3位 | 大島 正幸・国仙 祐一 |



- シード
- 1 1 雑賀 功一 (すばる)
 - 藤田 和廣 (すばる)
 - 2 Bye
 - 3 高橋 紀章 (TENNIS SUNRISE)
 - 中村 匡宏 (TENNIS SUNRISE)
 - 4 内田 晋也 (ベテラン会)
 - 鈴木 耕太 (ベテラン会)
 - 5 3-4 新井 登
 - 高井 栄太郎
 - 6 関 民雄 (TENNIS SUNRISE)
 - 大澤 暁 (TENNIS SUNRISE)
 - 7 小倉 省二 (TENNIS SUNRISE)
 - 最上 裕二 (TENNIS SUNRISE)
 - 8 齊藤 効 (TENNIS SUNRISE)
 - 大沼 貴教 (TENNIS SUNRISE)

- シード
- 9 和田 信明 (ダッキー)
 - 樋口 浩行 (ダッキー)
 - 10 芳賀 弘幸 (TENNIS SUNRISE)
 - 鈴木 健一郎 (TENNIS SUNRISE)
 - 11 鈴木 貴典
 - 塚田 剛一郎 (ダッキー)
 - 12 3-4 小林 賢一 (TENNIS SUNRISE)
 - 齊藤 高広 (TENNIS SUNRISE)
 - 13 後藤 盛治 (ダイヤモンド)
 - 木場 隆晃 (ダイヤモンド)
 - 14 伊藤 豊 (TENNIS SUNRISE)
 - 吉永 慎一 (TENNIS SUNRISE)
 - 15 Bye
 - 16 2 大島 正幸
 - 国仙 祐一