

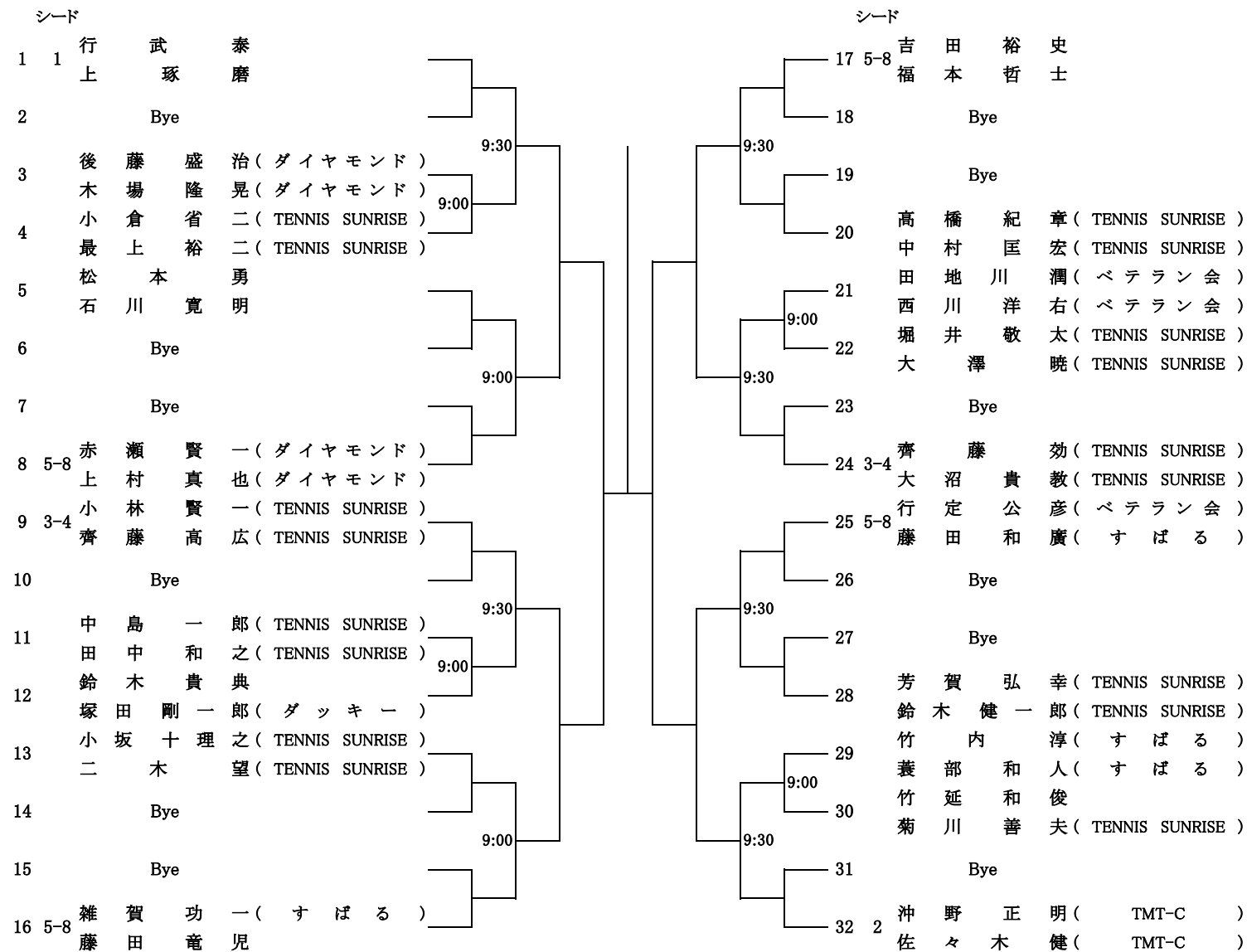
## 男子ダブルスB

試合方法：ノアドバンテージ  
(1セットマッチ)

担当：ダイヤモンド

集合時間：定刻までに2人揃って受付(厳守)

日程： 11月17日(日)



**【 注 意 事 項 】**

・天候等により予定を変更する場合は、7時30分頃国立市テニス連盟ホームページにて周知します。