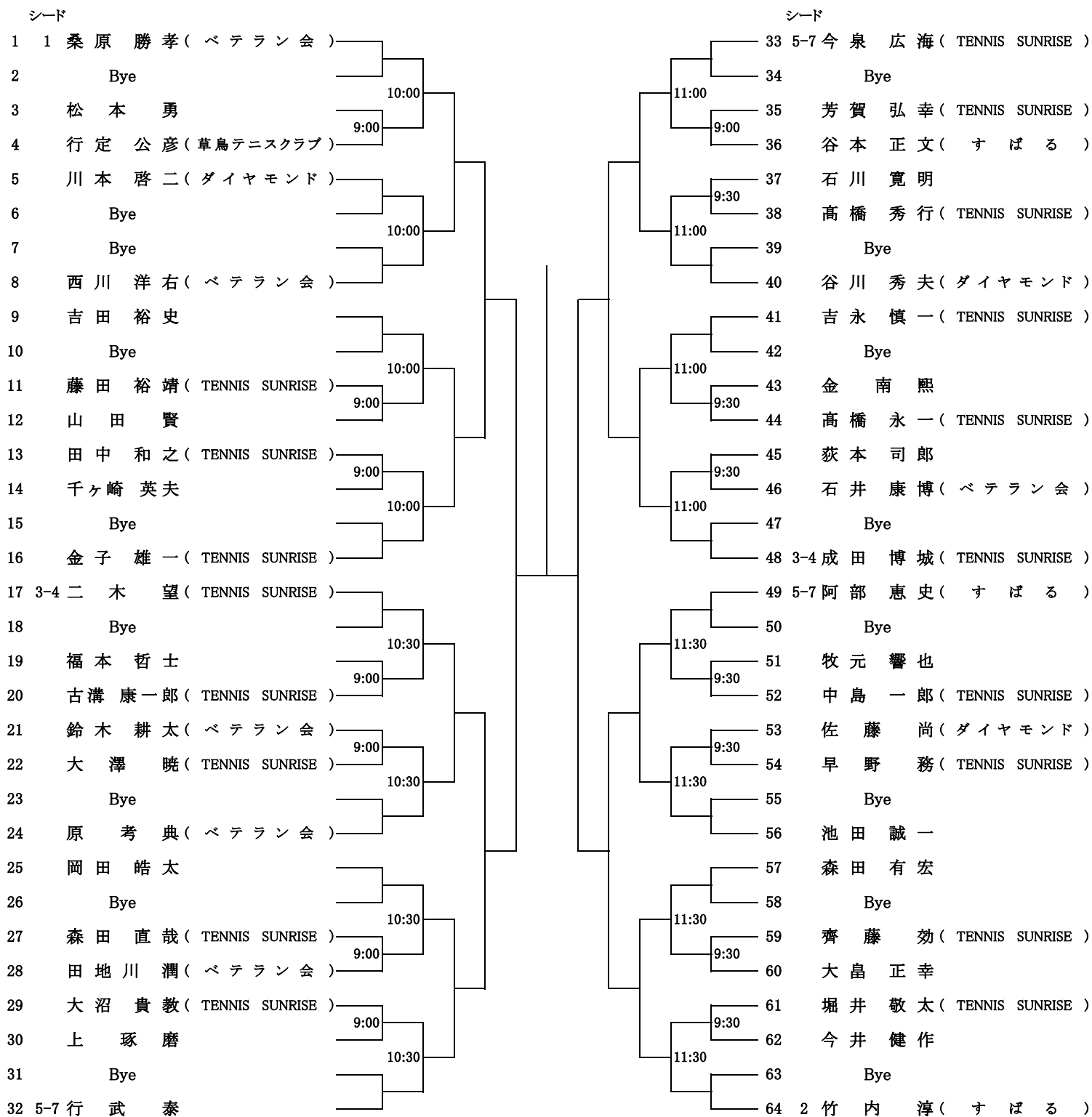


# 男子シングルスB

試合方法：ノードバンテージ  
(1セットマッチ)

担当：ダッキー  
日程：11月10日(日)

集合時間：定刻までに受付(厳守)



**【注意事項】**

- ・天候等により予定を変更する場合は、7時30分頃国立市テニス連盟ホームページにて周知します。
- ・1日で終わらない場合は予備日を使用します。国立市テニス連盟HPをご覧ください。