

ミックスダブルスB

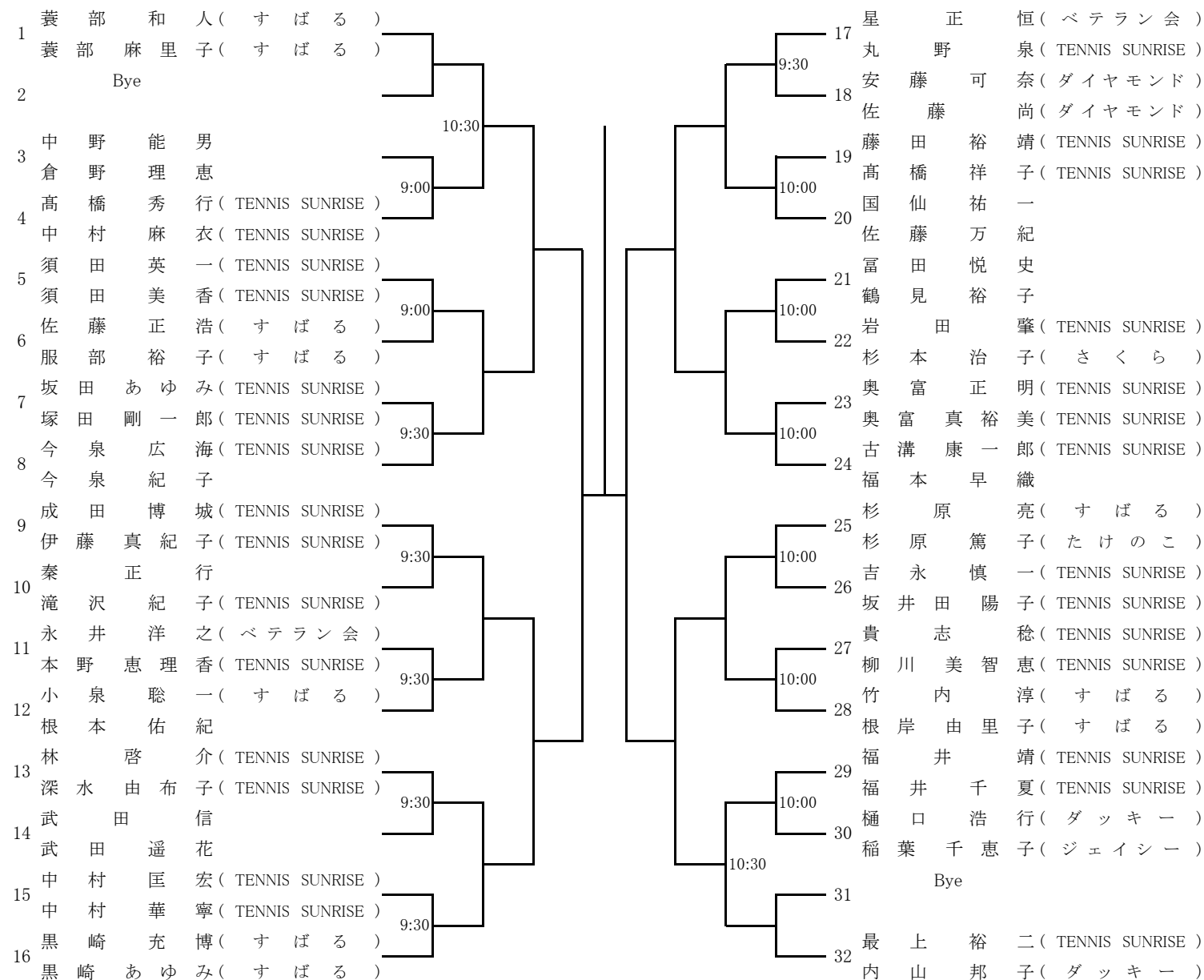
試合方法：ノードバンテージ
(1セットマッチ)

担当：ダッキー

集合時間：定刻までに2人揃って受付(厳守)

日程：10月15日(土)

10月15日(土)の集合時間に変更ありません



【 注 意 事 項 】

・天候等により予定を変更する場合は、7時30分頃国立市テニス連盟ホームページにて周知します。