

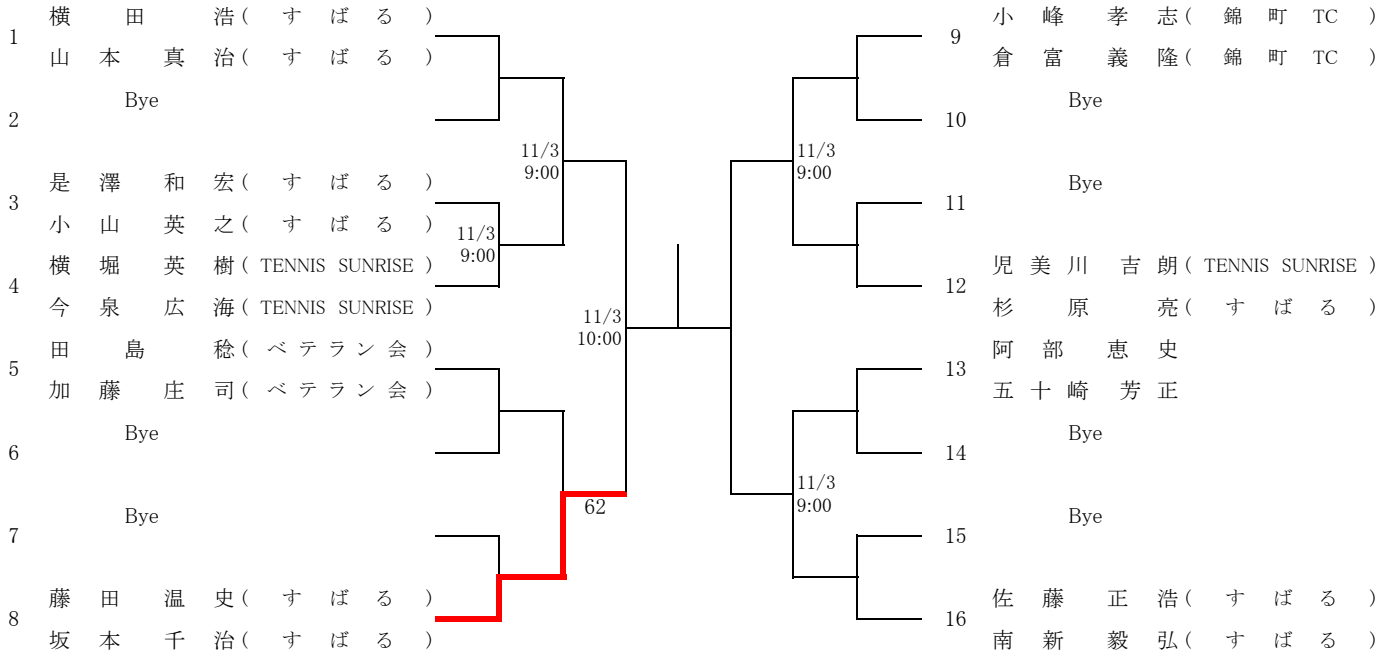
男子ベテランダブルスA

試合方法：ノードバンテージ
(1セットマッチ)

担当： さくら

11月3日(日)集合時間:2人揃って受付(厳守)

日程： 9月8日(日)、11月3日(日)



【 注 意 事 項 】

・天候等により予定を変更する場合は、7時30分頃国立市テニス連盟ホームページにて周知します。