

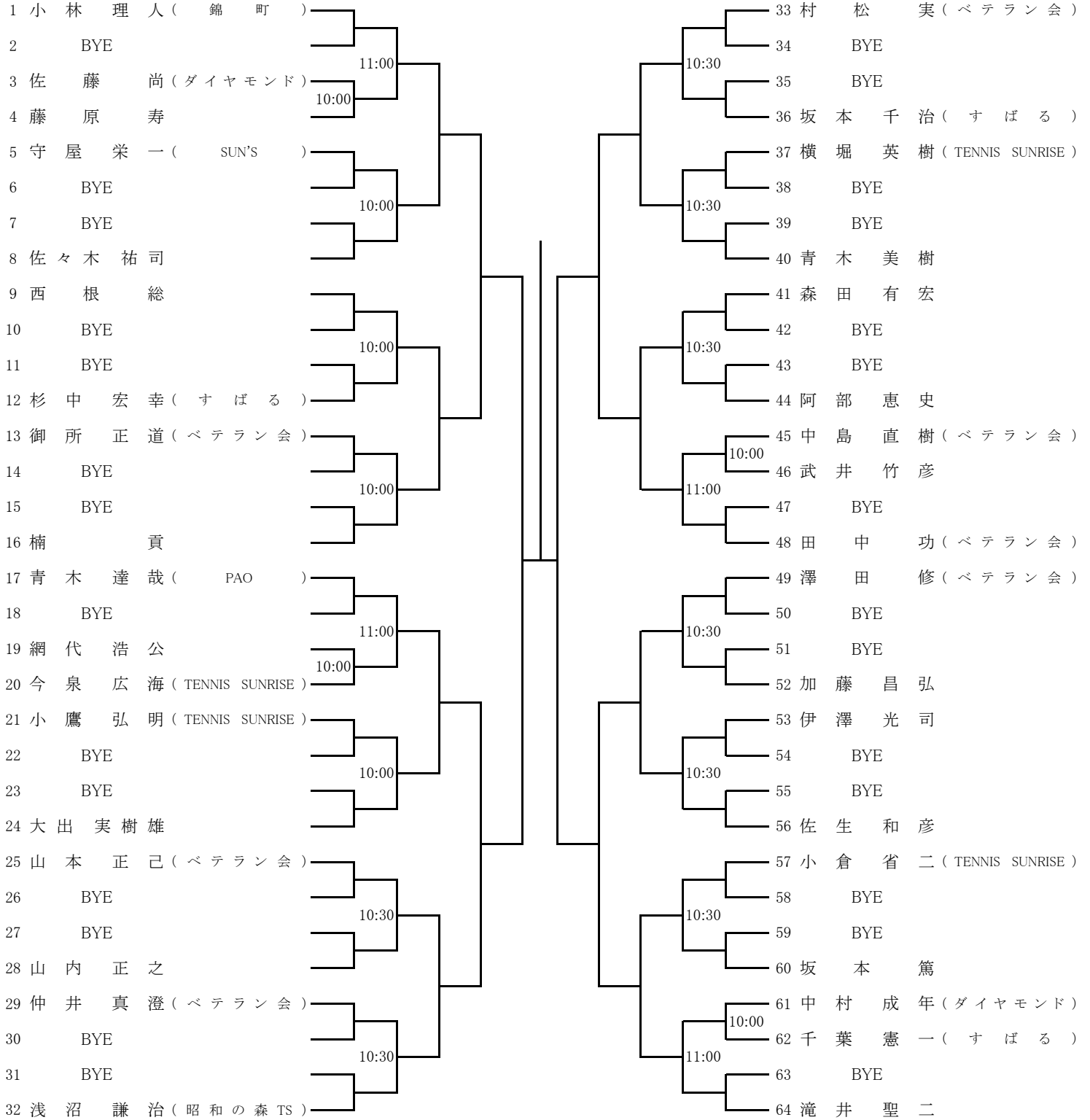
男子ベテランシングルス

試合方法：ノードバンテージ
(1セットマッチ)

担当：ベテラン会

集合時間：定刻までに受付(厳守)

日程：10月13日(土)



【注意事項】

・天候等により予定を変更する場合は、7時30分頃国立市テニス連盟ホームページにて周知します。