

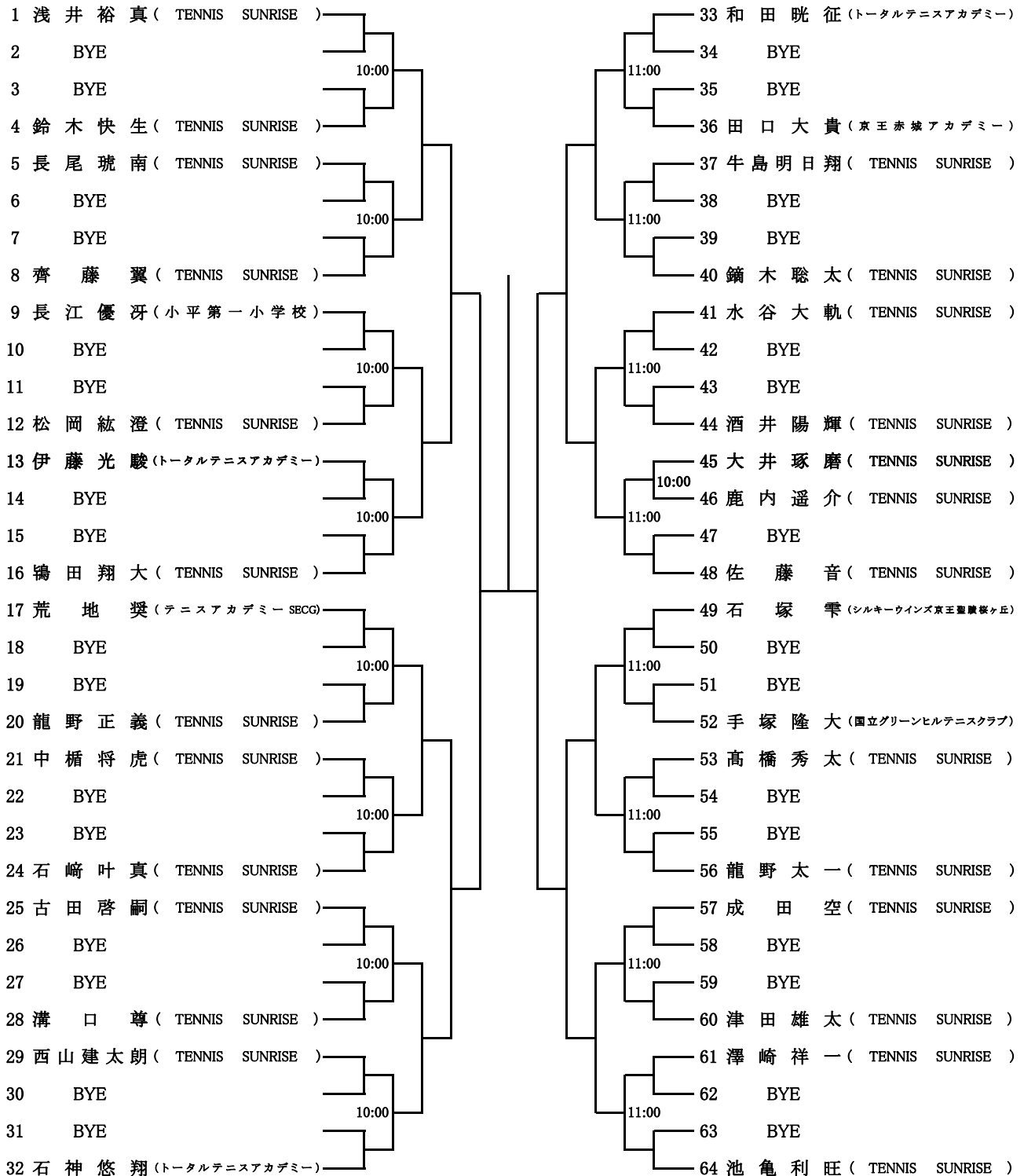
# 男子小学生シングルス

試合方法：ノーアドバンテージ  
(1セットマッチ)

担当：実行委員

集合時間：定刻までに受付(厳守)

日程：10月14日(日)



## 【注意事項】

・天候等により予定を変更する場合は、7時30分頃国立市テニス連盟ホームページにて周知します。